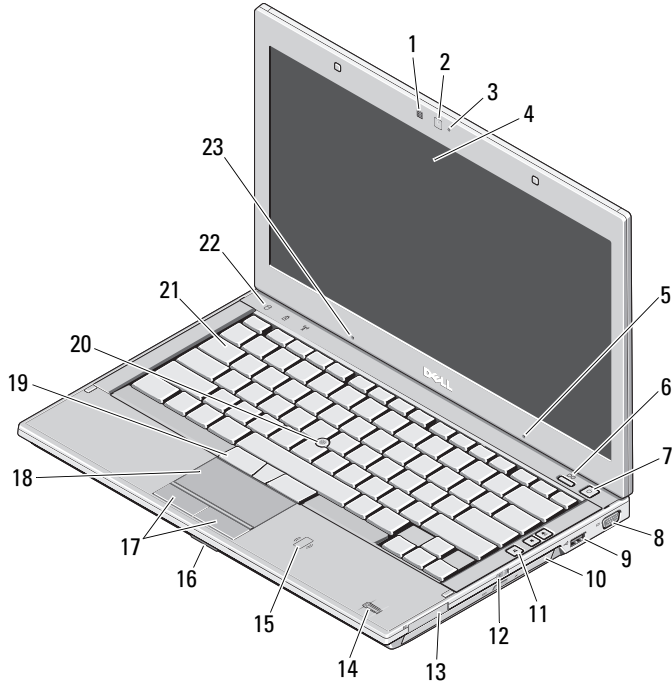


Dell™ Latitude™ E4310

Kurulum ve Özelliklerle İlgili Bilgiler

Önden Görünüm



NOT: Optik mikrofon sadece kamera siparişi verirsinizse bilgisayarınızla birlikte gelir.

Uyarılar Hakkında



UYARI: UYARI, meydana gelebilecek olası maddi hasar, kişisel yaralanma veya ölüm tehlikesi anlamına gelir.

- 1 ortam ışığı algılayıcı
- 2 kamera (isteğe bağlı)
- 3 kamera durum ışığı (isteğe bağlı)
- 4 ekran
- 5 mikrofon (isteğe bağlı)
- 6 Dell Latitude ON™ düğmesi (isteğe bağlı)
- 7 güç düğmesi
- 8 video konektörü (VGA)
- 9 USB 2.0 konektörü
- 10 optik sürücü
- 11 ses denetimi düğmeleri (3)
- 12 kablosuz anahtar
- 13 ExpressCard yuvası
- 14 parmak izi okuyucu (isteğe bağlı)
- 15 temassız akıllı kart okuyucu (isteğe bağlı)
- 16 bellek kartı yuvası
- 17 dokunmatik yüzey düğmeleri (2)
- 18 dokunmatik yüzey
- 19 izleme çubuğu düğmeleri (3)
- 20 izleme çubuğu
- 21 klavye
- 22 aygıt durumu ışıkları
- 23 mikrofon



Düzenleyici Modeli: P05G

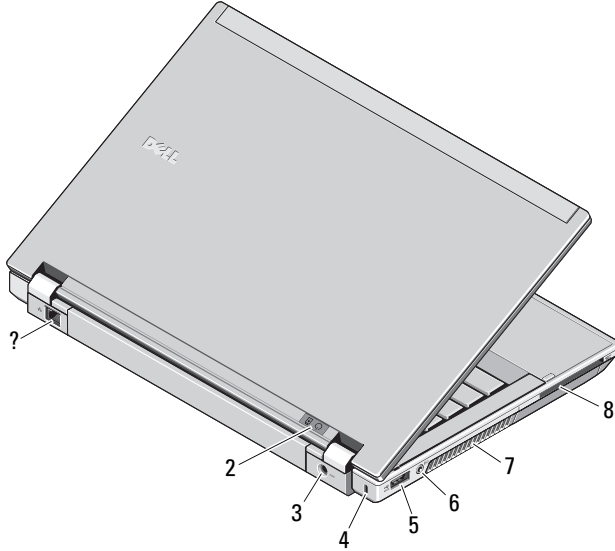
Düzenleyici Türü: P05G001

Haziran 2010



OR1DKYA01

Arkadan Görünüm



- 1 ağ konektörü
- 2 güç ve pil ışıkları
- 3 AC adaptörü konektörü
- 4 güvenlik kablosu yuvası
- 5 eSATA/USB 2.0 konektörü
- 6 kulaklık (hat çıkışı)/mikrofon (hat girişi) konektör
- 7 soğutma çıkışları
- 8 akıllı kart yuvası



UYARI: Havalandırma çıkışlarını tıkamayın, içine nesnelere itmeyin veya içinde toz birikmesine izin vermeyin. Dell bilgisayarınız çalışırken, kapalı evrak çantası gibi düşük hava akışı olan ortamlarda muhafaza etmeyin. Hava akışının sınırlanması bilgisayara zarar verebilir veya yangına yol açabilir. Bilgisayar ısındığında, pervaneyi çalıştırır. Pervane gürültüsü normaldir ve pervanede veya bilgisayarda sorun olduğunu göstermez.

Hızlı Kurulum

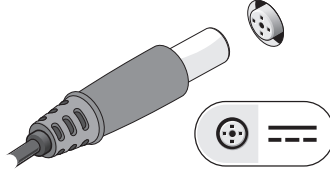
⚠ UYARI: Bu bölümdeki yordamları gerçekleştirmeye başlamadan önce, bilgisayarınızla birlikte gelen güvenlik bilgilerini okuyun. Ek en iyi uygulama bilgileri için bkz. www.dell.com/regulatory_compliance.

⚠ UYARI: AC adaptörü tüm dünyadaki elektrik prizleriyle çalışır. Ancak güç konektörleri ve anahtarlı uzatma kabloları ülkelere göre farklılık gösterir. Uyumsuz bir kablo kullanılması veya kablunun anahtarlı uzatma kablosuna veya elektrik prizine yanlış bağlanması yangına veya ekipmanın zarar görmesine neden olabilir.

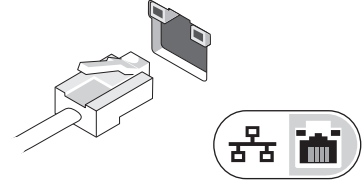
⚠ DİKKAT: AC adaptörü kablosunu bilgisayardan çıkardığınızda, kablodan değil konektörden tutun ve kablodan zarar görmemesi için sertçe fakat nazikçe çekin. AC adaptörü kablosunu sararken, kablodan hasar görmesini önlemek için AC adaptöründeki konektörün açısını izlediğinizden emin olun.

📌 NOT: Sipariş etmediyseniz pakette bazı aygıtlar bulunmayabilir.

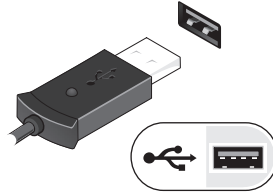
1 AC adaptörünü taşınabilir bilgisayarın AC adaptör konektörüne ve elektrik prizine takın.



2 Ağ kablosunu (isteğe bağlı) bağlayın.



3 Fare veya klavye gibi USB aygıtlarını bağlayın (isteğe bağlı).




4 Bilgisayarın ekranını açın ve bilgisayarı açmak için açma kapama düğmesine basın.



📌 NOT: Herhangi bir kart yüklemeyen veya bilgisayarı bir yerleştirme aygıtına ya da yazıcı gibi harici bir aygıtla bağlamadan önce en az bir kez açıp kapamanız önerilir.

Özellikler

 **NOT:** Özellikler bölgeye göre değişebilir. Bilgisayarınızın yapılandırması hakkında daha fazla bilgi için **Başlat** → **Yardım ve Destek** öğesini tıklayın ve bilgisayarınız hakkındaki bilgileri gösteren seçimi yapın.

Sistem Bilgileri

İşlemci tipi	Intel® Core™ i3 serisi Intel Core i5 serisi Intel Core i7 serisi
Yonga Kümesi	Intel 5 serisi yonga kümesi

Bellek

Bellek modülü konektörü	iki SODIMM yuvası
Bellek modülü kapasitesi	1 GB, 2 GB veya 4 GB
Bellek türü	DDR3, 1066 MHz
Minimum bellek	1 GB
Maksimum bellek	8 GB
	NOT: Yalnızca 64 bit işletim sistemleri 4 GB üstünde belleği destekler.

Video

Video türü	sistem kartında tümleşik
Video denetleyici	Intel HD Grafikleri

Temassız Akıllı Kart

Desteklenen Akıllı Kartlar ve Teknolojileri	ISO14443A — 106 kbps, 212 kbps, 424 kbps ve 848 kbps ISO14443B — 106 kbps, 212 kbps, 424 kbps ve 848 kbps ISO15693 HID iClass FIPS201 NXP Desfire
---	--

Pil

Tür	3 hücreli, 2,8 Ahr, 30 WHr 6 hücreli, 2,8 Ahr, 60 WHr 6 hücreli, 2,5 Ahr uzun ömürlü, 54 WHr pil dilimi, 48 WHr
Boyutlar	
Derinlik	3 hücreli — 28,80 mm (1,13 inç) 6 hücreli — 51,10 mm (2,01 inç)
Yükseklik	21,90 mm (0,86 inç)
Genişlik	189,80 mm (7,47 inç)
Ağırlık	3 hücreli — 0,19 kg (0,42 lb) 6 hücreli — 0,34 kg (0,75 lb) pil dilimi — 0,63 kg (1,39 lb)
Voltaj	11,1 VDC
Sıcaklık aralığı	
Çalışma	0°C - 35°C (32°F - 95°F)
Depolama	-40°C - 70°C (-40°F - 158°F)
Düğme pil	3 V CR2032 lityum

AC Adaptörü

Giriş voltajı	100–240 VAC
Giriş akımı (maksimum)	1,5 A
Giriş frekansı	50–60 Hz
Çıkış gücü	65 W veya 90 W
Çıkış akımı	
65 W	4.34 A (4 saniyelik darbeye maksimum) 3,34 A (sürekli)
90 W	5.62 A (4 saniyelik darbeye maksimum) 4.62 A (sürekli)
Çıkış voltajı	19,5 +/-1,0 VDC
Boyutlar	
Genişlik	
65 W	66,00 mm (2,60 inç)
90 W	70,00 mm (2,75 inç)
Yükseklik	
65 W	16,00 mm (0,63 inç)
90 W	16,00 mm (0,63 inç)
Derinlik	
65 W	127,00 mm (5,00 inç)
90 W	147,00 mm (5,78 inç)
Sıcaklık aralığı	
Çalışma	0°C - 40°C (32°F - 104°F) arası
Depolama	-40°C - 70°C (-40°F - 158°F)

Fiziksel

Ön yükseklik	26,50 mm (1,04 inç)
Arka yükseklik	30,50 mm (1,20 inç)
Genişlik	323 mm (12,72 inç)
Derinlik	215 mm (8,47 inç)
Ağırlık	1,63 kg–1,95 kg (3,60 lb–4,30 lb)

Çevre

Sıcaklık aralığı	
Çalışma	0°C - 35°C (32°F - 95°F)
Depolama	-40°C - 70°C (-40°F - 158°F)
Bağıl nem (en yüksek)	
Çalışma	%10 – %90 (yoğuşmasız)
Depolama	%5 – %95 (yoğuşmasız)
Yükseklik (en çok)	
Çalışma	-15,2 - 3048 m (-50 - 10.000 ft)
Depolama	-15,2 - 10.668 m (-50 - 35.000 ft)

Daha Fazla Bilgi ve Kaynak Bulma

Aşağıdakiler hakkında daha fazla bilgi için bilgisayarınızla birlikte gönderilen güvenlik ve düzenleyici belgelere ve www.dell.com/regulatory_compliance adresindeki mevzuat uygunluğu web sitesine bakın:

- En iyi güvenlik uygulamaları
- Garanti
- Şartlar ve Koşullar
- Yasal sertifikasyon
- Ergonomi
- Son Kullanıcı Lisans Sözleşmesi

Bu belgedeki bilgiler önceden bildirilmeksizin değiştirilebilir.
© 2010 Dell Inc. Tüm hakları saklıdır. Çin'de basılmıştır. Geri
Dönüştürülmüş Kağıda basılmıştır.

Dell Inc. kuruluşunun yazılı izni olmadan bu materyallerin herhangi bir şekilde çoğaltılması kesinlikle yasaktır.

Bu metinde kullanılan ticari markalar: *Dell*, *DELL* logosu, *Latitude* ve *Latitude ON* Dell Inc. kuruluşunun ticari markalarıdır; *Intel*, Intel Corporation kuruluşunun ABD'deki ve diğer ülkelerdeki tescilli ticari markası, *Core* ise ticari markasıdır.

Bu belgede, marka ve adların sahiplerine ya da ürünlerine atıfta bulunmak için başka ticari marka ve ticari adlar kullanılabilir. Dell Inc. kendine ait olanların dışındaki ticari markalar ve ticari isimlerle ilgili hiçbir mülkiyet hakkı olmadığını beyan eder.